

Technisches Datenblatt



Produktmerkmale

Aufschnittmaschine, Messer 300 mm glatt

Modell	SAP -Code	00020273
---------------	------------------	----------



- Klingentyp: glatt
- Klingendurchmesser [mm]: 300
- Dicke schneiden [mm]: 1-14
- Übertragungsart: Riemen
- Material: Aluminium
- Schutzabdeckung: transparentes Plexiglas
- Sicherheitselement: zwei ON-OFF-Tasten Schutzabdeckung
- Tabellenposition: schräg
- An / aus Schalter: Ja

SAP -Code	00020273	Power Electric [KW]	0.220
Netzbreite [MM]	470	Wird geladen	230 V / 1N - 50 Hz
Nettentiefe [MM]	570	Klingentyp	glatt
Nettohöhe [MM]	470	Klingendurchmesser [mm]	300
Nettogewicht / kg]	26.00	Dicke schneiden [mm]	1-14

Technisches Datenblatt



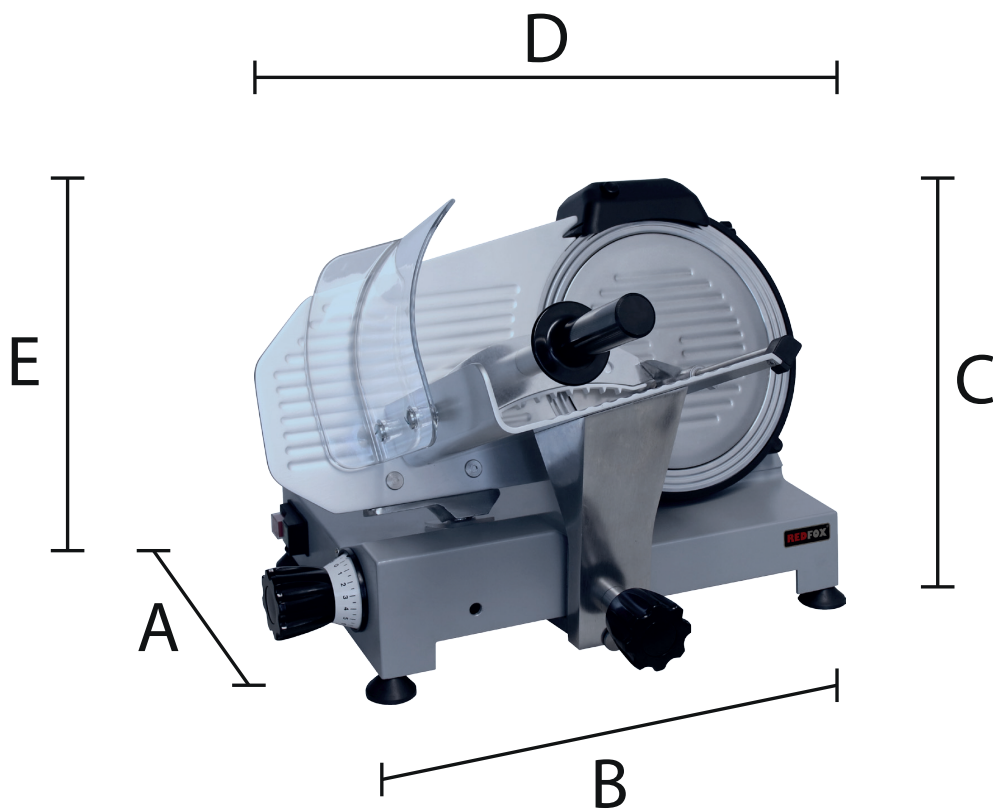
Technische Zeichnung

Aufschnittmaschine, Messer 300 mm glatt

Modell

SAP -Code

00020273



Model	Rozměry (cm)	Váha (kg)	Elektrické připojení
GSP 250	30 x 44 x 41 x 51 x 39	13,5	230 x 50 x 1
GSP 275	30 x 44 x 41 x 53 x 42	14,2	230 x 50 x 1
GSP 300	30 x 44 x 41 x 55 x 42	16	230 x 50 x 1
GSP 300 XL	33 x 48 x 47 x 57 x 47	23	230 x 50 x 1

Aufschnittmaschine, Messer 300 mm glatt

Modell

SAP -Code

00020273

1

Aus poliertem Aluminium gegossen.

Stärke, hohe Korrosionsbeständigkeit, Wärmeleitfähigkeit
– Längere Lebensdauer der Schneidemaschine

2

Robuste Konstruktion.

Einfach zu bedienen und reinigen
– Zeiteinsparung

3

Zum Schneiden von Fleisch, Gemüse und Käse.

Variabilität der Verwendung für verschiedene Lebensmittel
– Einsparmaßnahmen

4

Die Klinge besteht aus nicht geschichtetem Stahl mit einem speziellen Groove.

Essen haftet nicht, die Glätte der Arbeit
– Zeit sparen, unkomplizierte Arbeiten

5

Befestigter Whetstone mit einer Schüssel, um die Sauberkeit aufrechtzuerhalten.

Möglichkeit, das Messer zu mahlen, ohne einen WHETSTONE hinzuzufügen
– Zeit sparen, menschliche Arbeit, Kosten

6

Schieben Sie Trolley auf Teflonhüllen mit schwerem Lebensmittelhalter mit abnehmbaren Schrauben zur einfachen Reinigung.

Die Glätte der Arbeit, einfaches Reinigen
– menschliche Arbeit retten, Zeit

7

Abnehmbarer LKW mit einem blockierenden Segel

Der Imbisswagen kann entfernt werden
– höhere Sicherheit, einfache Reinigung

8

Starker professioneller Motor mit Lüfterdämpfung.

niedrigeres Geräusch
– Gesundheitsschutz

9

Zwei Tasten eingeschaltet

Sicherheitselement
– Gesundheitsschutz, Sicherheit

10

Der Slicer wurde gemäß den internationalen Standards für Sicherheit, Hygiene und Lebensmittelkontakt entworfen und hergestellt.

erfüllt strenge Sicherheits- und hygienische Standards
– höhere Sicherheit, Hygienität

11

Schnittdicke 0-14 mm.

Variabilität der Dicke des geschnittenen Produkts
– Einsparmaßnahmen

12

Gemäß den CE -Regeln für den professionellen Gebrauch gemacht.

Verwendung in sehr spezialisierten und professionellen Operationen
– Professionelles Produkt - Prestige

Technisches Datenblatt



technische Parameter

Aufschnittmaschine, Messer 300 mm glatt

Modell

SAP -Code

00020273

1. SAP -Code:

00020273

2. Netzbreite [MM]:

470

3. Nettentiefe [MM]:

570

4. Nettohöhe [MM]:

470

5. Nettogewicht / kg]:

26.00

6. Bruttobreite [MM]:

520

7. Grobtiefe [MM]:

660

8. Bruttohöhe [MM]:

500

9. Bruttogewicht [kg]:

30.00

10. Gerätetyp:

Elektrisches Gerät

11. Material:

Aluminium

12. Die Außenfarbe des Geräts:

grau

13. Power Electric [KW]:

0.220

14. Wird geladen:

230 V / 1N - 50 Hz

15. Steuertyp:

elektronisch

16. Schutzabdeckung:

transparentes Plexiglas

17. Sicherheitselement:

zwei ON-OFF-Tasten
Schutzabdeckung

18. Motorschutz:

Ventilator und Sicherung gegen die Überhitzung

19. Sicherheitsmikroschalter:

Ja

20. Verstellbare Füße:

Ja

21. Hauptschalter:

Ja

22. Start stop:

Ja

23. Übertragungsart:

Riemen

24. Standardausrüstung für das Gerät:

Schleifstein

25. Weitere Informationen:

Geräuschpegel 62 dB

26. Klingentyp:

glatt

27. Klingendurchmesser [mm]:

300

28. An / aus Schalter:

Ja

Technisches Datenblatt

technische Parameter



Aufschnittmaschine, Messer 300 mm glatt

Modell

SAP -Code

00020273

29. Abnehmbarer Bewegungstisch:

Ja

30. Anti-adhäsive Klingenbehandlung:

Ja

31. Tabellenposition:

schräg

32. Klingenabdeckmaterial:

Kunststoff

33. Schärfergerät:

integriert

34. Dicke schneiden [mm]:

1-14

35. Querschnitt der Leiter CU [mm²]:

0,5

- Výkon (kW): 2,4-3,3 (230 V)